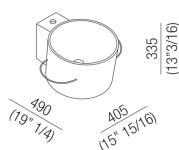




Lavabi Bucatini
ACER0740N_

Fabio Bortolani, Ermanno Righi, 2000

Lavabo indipendente con foro per rubinetto



Finiture



Nero opaco



Bianco opaco



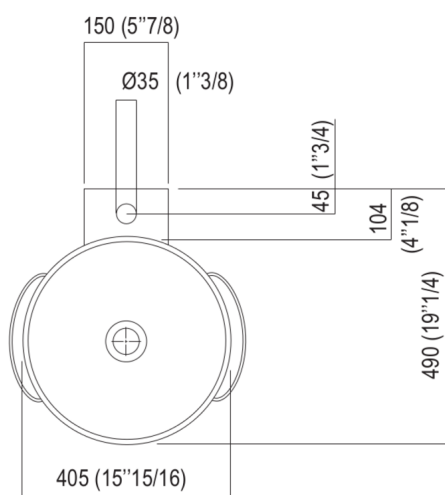
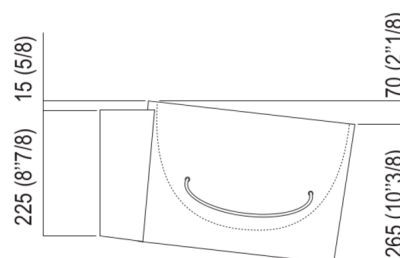
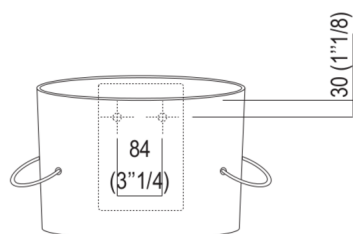
Trasparente

Lavabo circolare in fire clay bianco con foro per rubinetto, a scarico libero, compreso di kit di fissaggio. Utilizza piletta .MET0563. Dotato di porta salviette laterali in cavo d'acciaio ricoperto in materiale plastico opaco bianco, nero o trasparente.
Materiali usati: Fire clay, Materiale plastico.

Larghezza:	40.5 cm	15"15/16 inches
Altezza:	33.5 cm	13"1/4 inches
Profondità:	49.0 cm	19"1/4 inches
Peso:	10.0 kg	22 lbs
Dimensioni imballo:	46 x 47 x 32 cm	18"1/8 x 18"4/8 x 12"5/8 inches
Peso con imballo:	12.0 kg	26 lbs

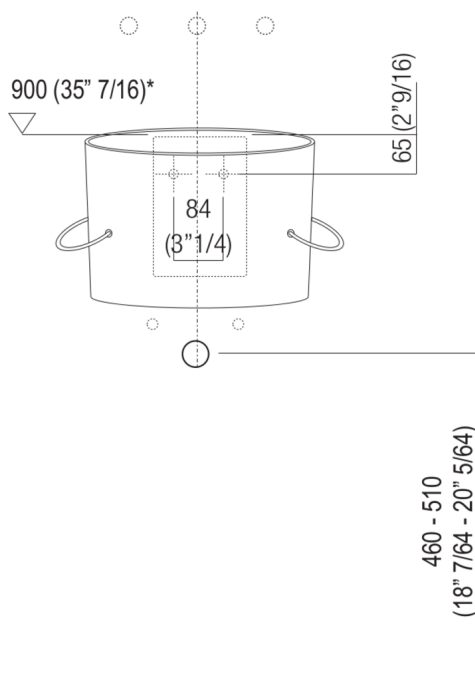


Dimensioni principali





Quote di montaggio

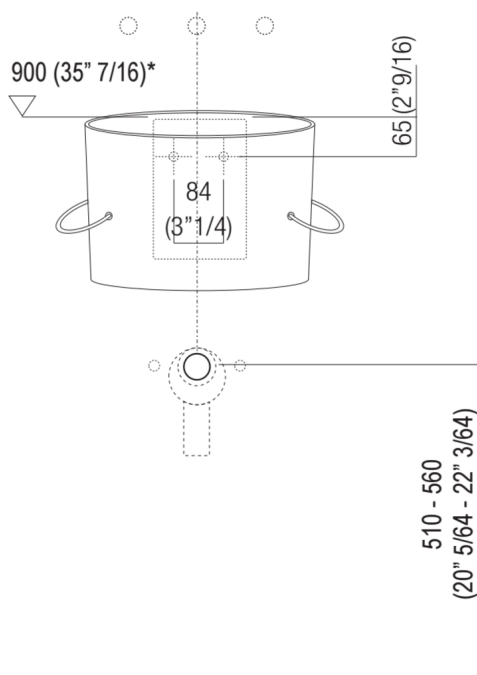


Scarico per sifone a bottiglia
Drain for bottle trap

*h.consigliata / advised h.



Quote di montaggio

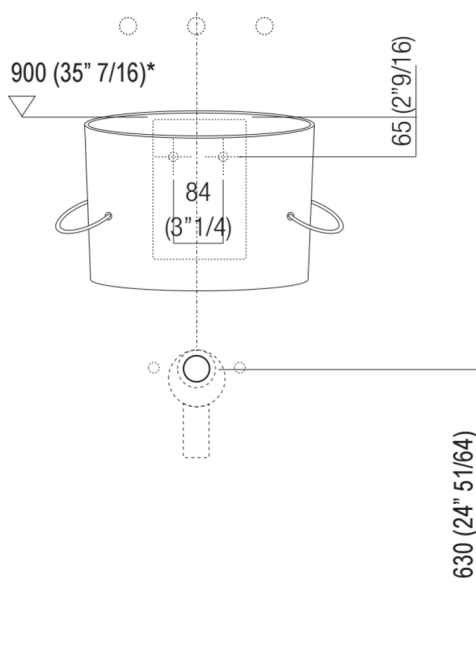


Scarico per sifone ad incasso
Drain for concealed waste trap

*h.consigliata / advised h.



Quote di montaggio



Scarico per sifone ad incasso e piletta con canotto fisso
Drain for concealed waste trap with not adjustable pipe

*h.consigliata / advised h.